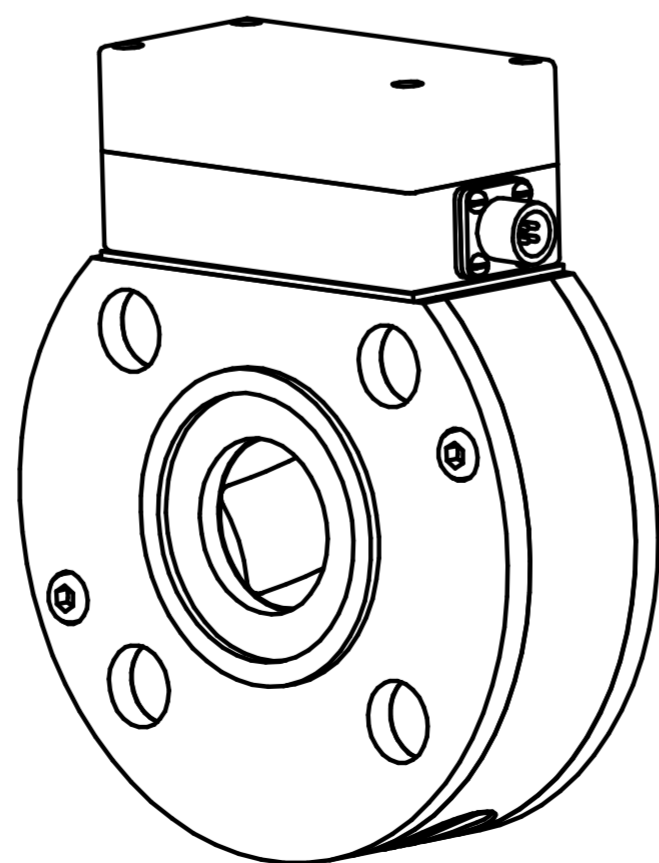
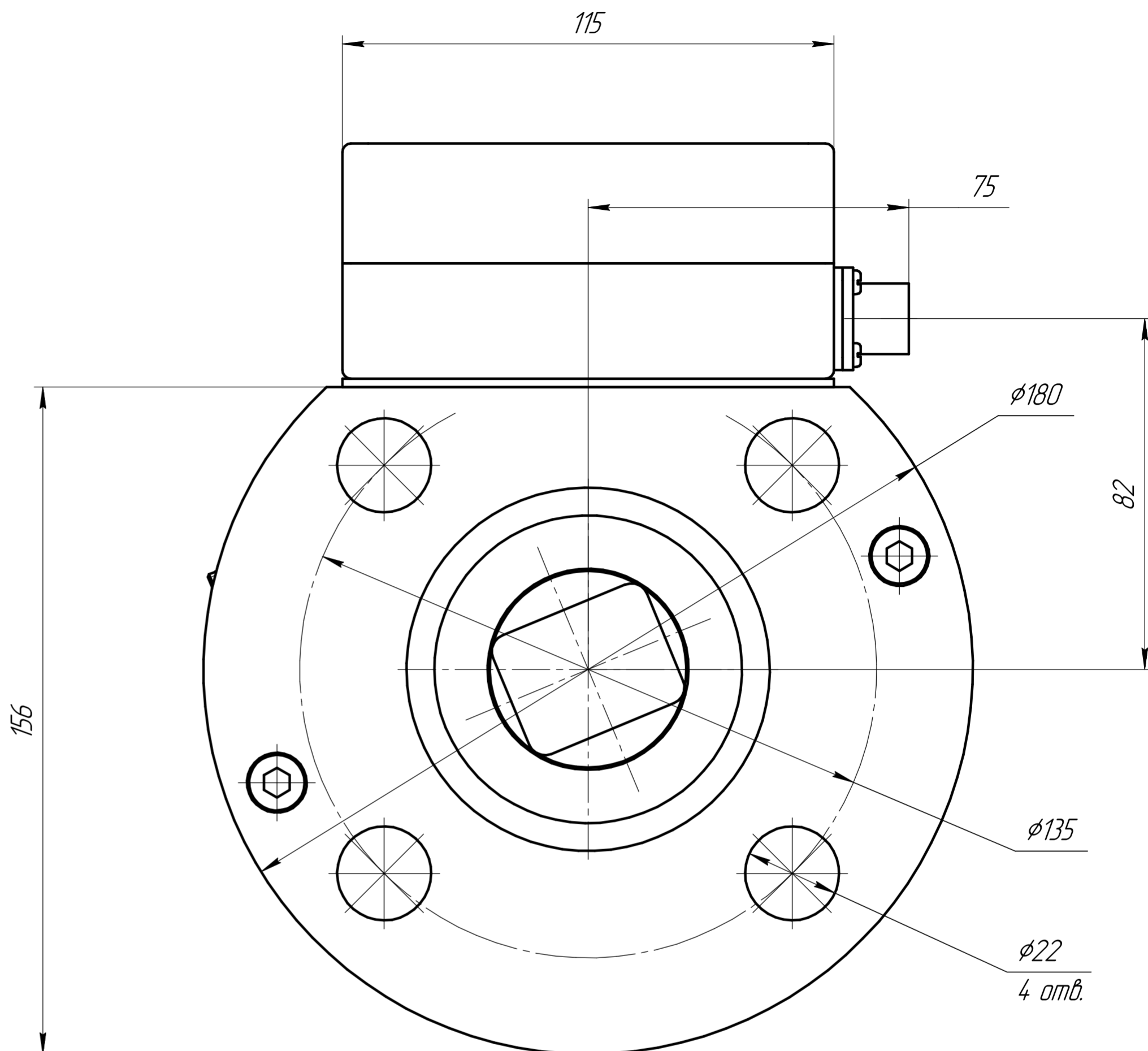
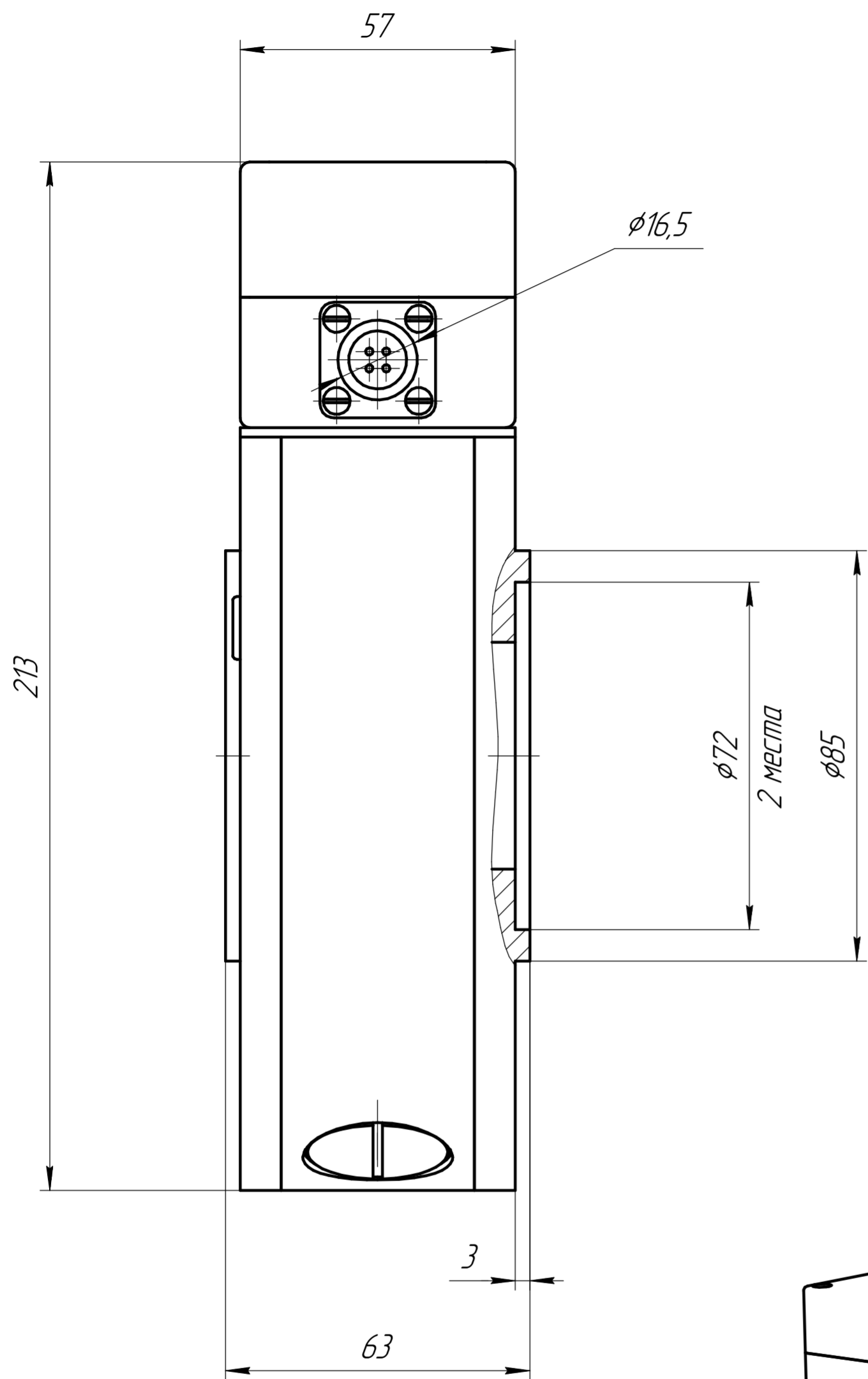


МВН-100.000-01-У



Изм. № Инв. № дроб. Подп. и дата

Изм. № Инв. № дроб. Подп. и дата

МВН-100.000-01-У				Лист	Масса	Масштаб
Изм.	Лист	№ докум.	Подп.	Дата	8,78	1:1
Разраб.	Косарев					
Проб.					Лист	Листов
Т.контр.						1
Н.контр.					НПП	
Чтв.					"Нефтесервисприбор"	

Копировал

Формат А2