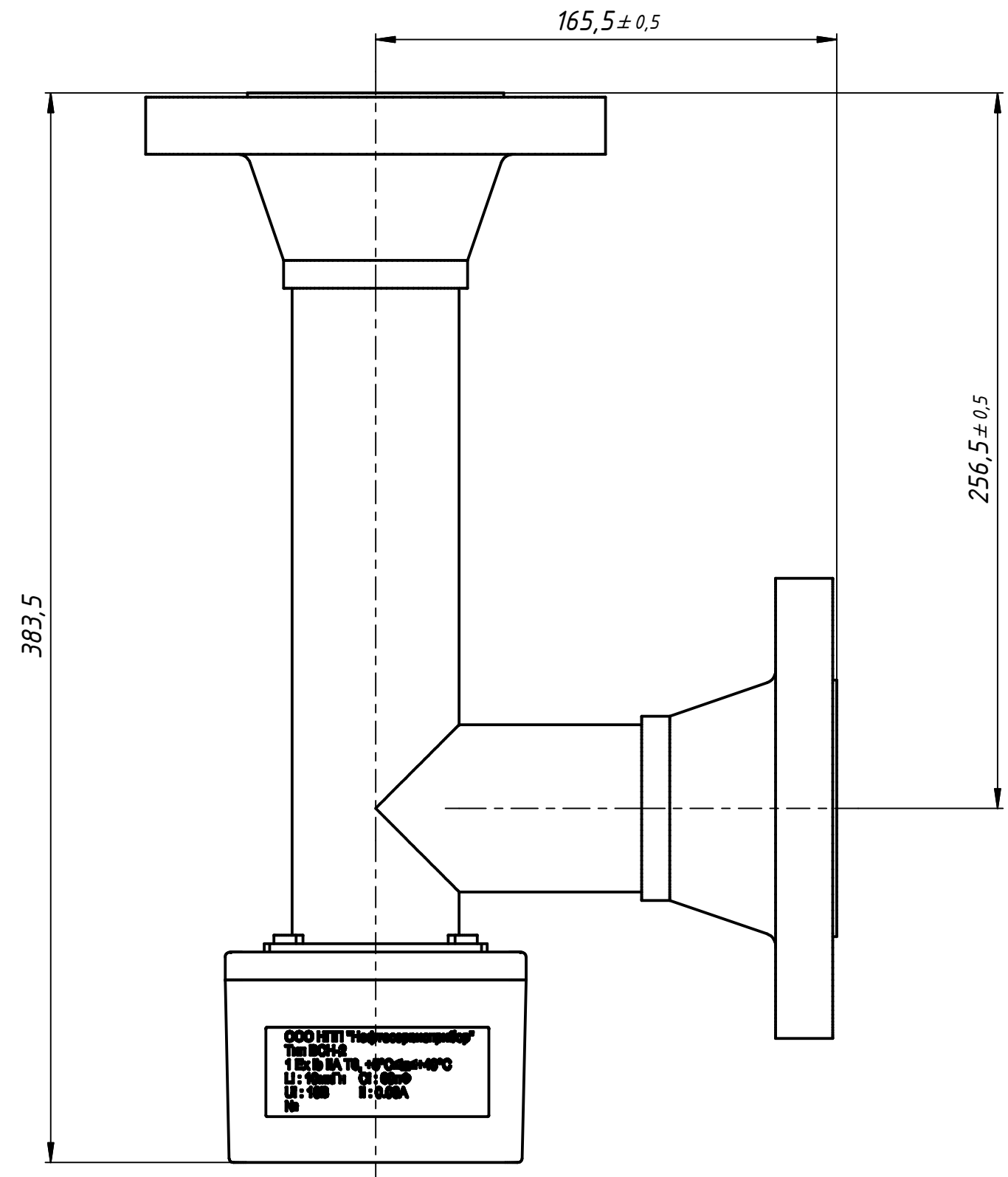
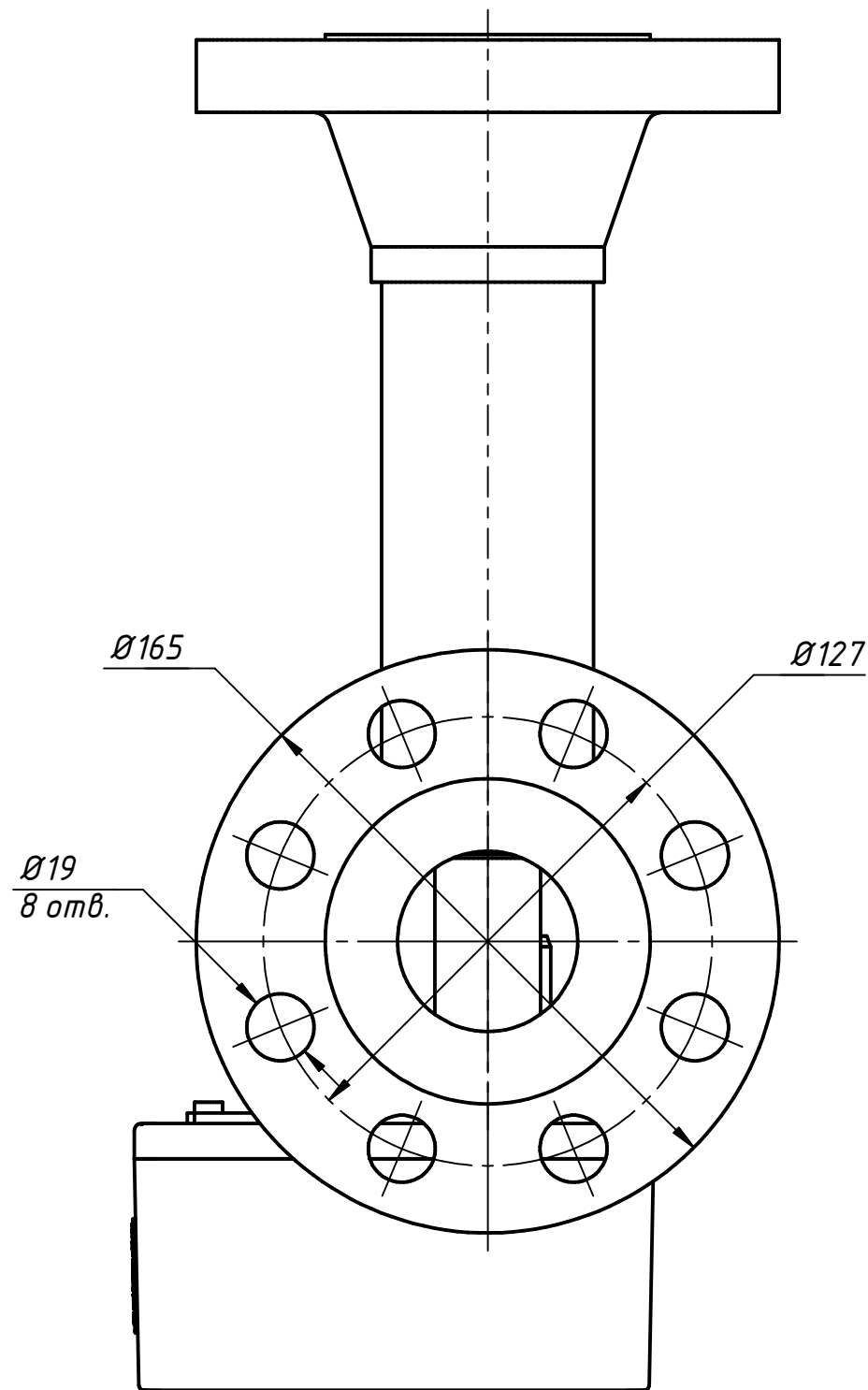


BCH-2.05



ООО НПП "НефтеСервисПрибор"
 Тип BCH-2
 1 Ex: D BATE, -40°C до +60°C
 U: 100Vn I: 0,05A
 U: 100 V I: 0,05A
 №

Перв. примен.	
Справ. №	
Подп. и дата	
Инв. № дубл.	
Взам. инв. №	
Подп. и дата	
Инв. № подл.	

					BCH-2.05			
Изм	Лист	№ докум.	Подп.	Дата	Присоединительные размеры	Лит.	Масса	Масштаб
Разраб.		Романов						1:2
Пров.		Квитко						
Т.контр.						Лист	Листов	1
Нач.отд.						НПП НефтеСервисПрибор		
Н.контр.								
Утв.								