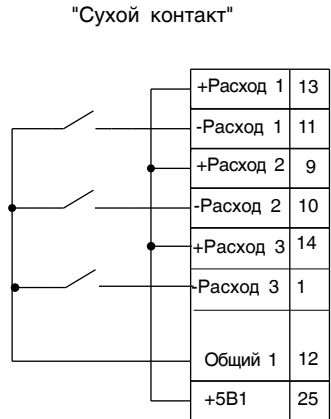


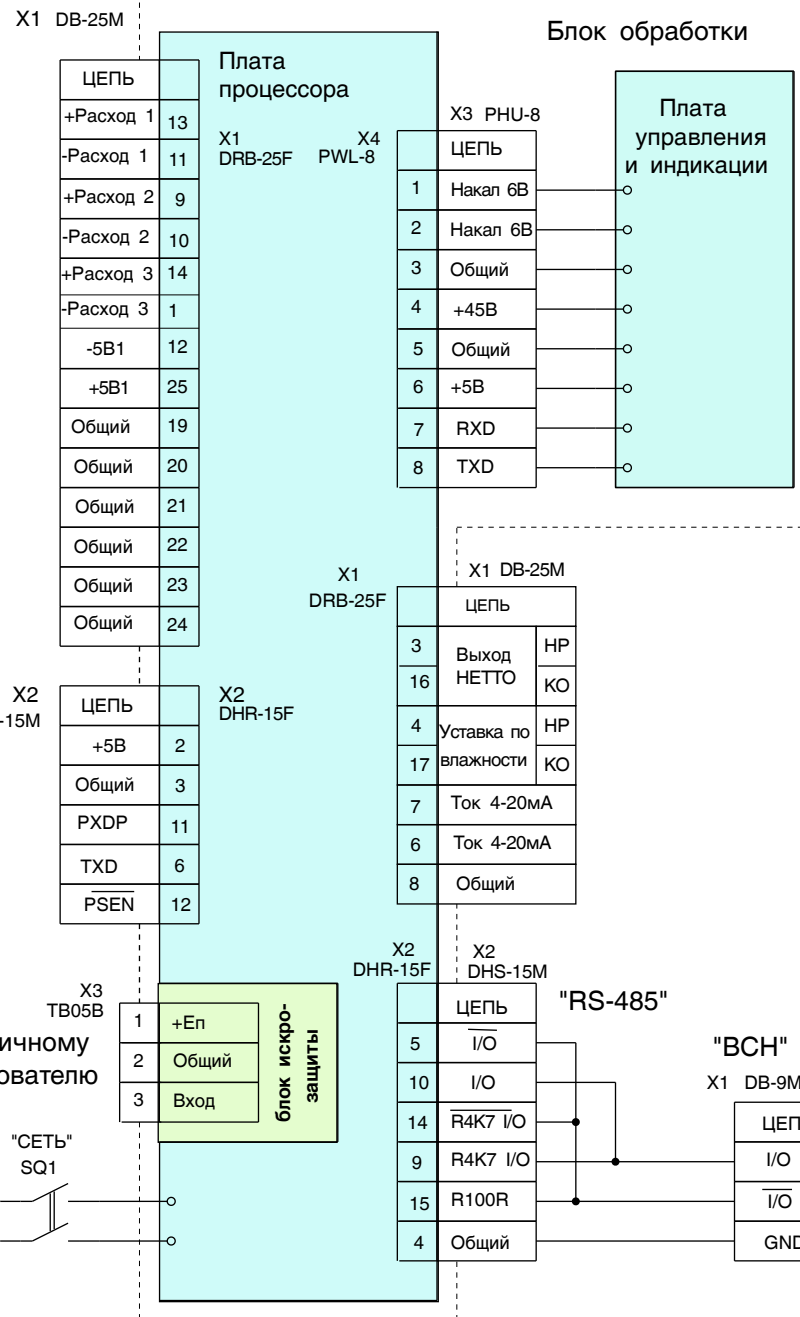
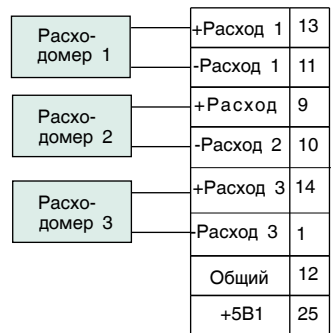
# Приложение 4

ВСН-2. Схема электрических соединений

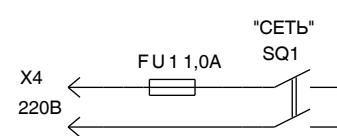
## Варианты подключения расходомеров "Сухой контакт"



## "Импульсный"



К первичному преобразователю



## Преобразователь интерфейсов

